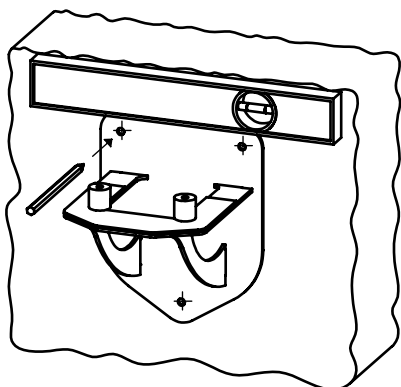


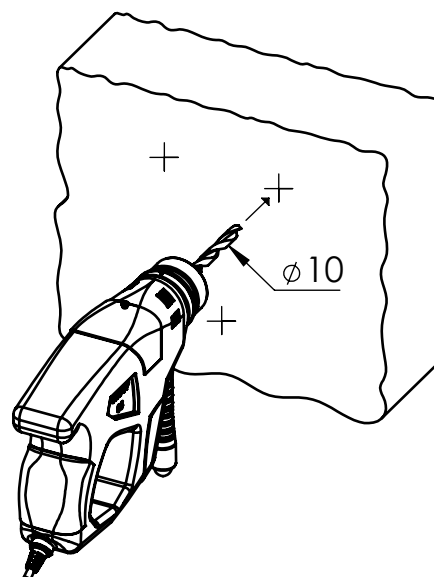
ÚCHYT NOSIČE ALFA (plus)

MONTÁŽ ÚCHYTU NA ZEĎ

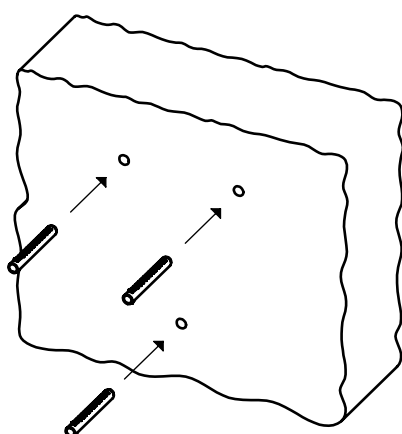
1 Naznačení otvorů



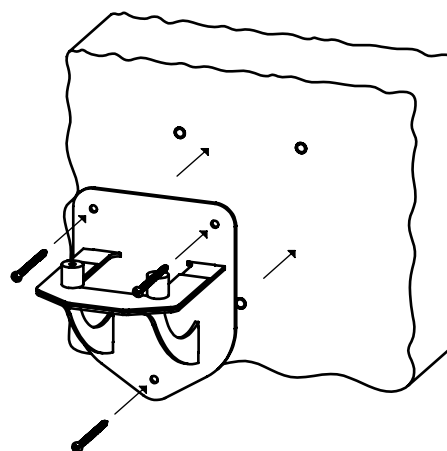
2 Vrtání otvorů



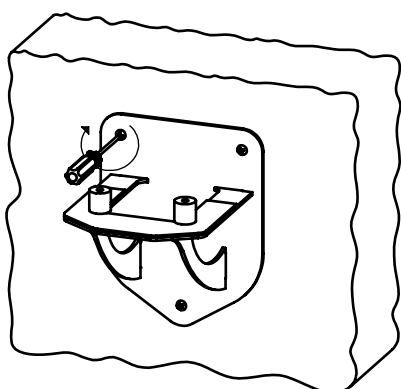
3 Zasunutí hmoždinek



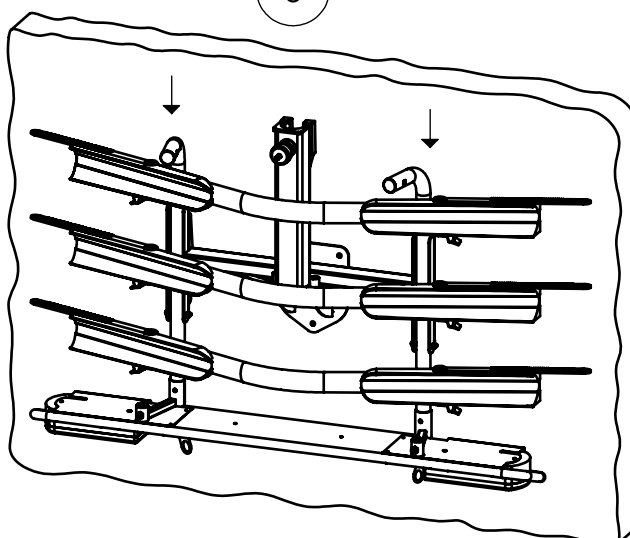
4 Přichycení úchytu



5 Dotážení vrutů



6 Zavěšení nosiče



ÚCHYT NOSIČE ALFA (plus)

- Úchyt je určen pouze pro nosiče kol WJENZEK typu ALFA či ALFA plus.
- Výrobce nenes zodpovědnost za škodu vzniklou nesprávnou montáží úchytu či použitím jiných než dodaných spojovacích prvků.
- Před montáží zkontrolujte, zda je okolo úchytu dostatek místa pro daný typ nosiče, viz obrázky níže.
- Dodané kotevní prvky nejsou určeny pro montáž do sádkartonových desek.
- Balení obsahuje:
 - Úchyt nosiče
 - 3x hmoždinku FISCHER SX 10x80
 - 3x vrut 6x80 s křížovou drážkou

POTŘEBNÉ MÍSTO NA ZDI DLE TYPU NOSIČE:

